

## Erogatori per gas criogenici liquefatti

SIAD Macchine Impianti costruisce contenitori isolati sottovuoto spinto e con perlite, per lo stoccaggio, il trasporto e l'erogazione a pressione costante di ossigeno, azoto e argon allo stato liquido.

L'elevato grado tecnologico costruttivo ed i materiali utilizzati consentono di ridurre al minimo l'evaporazione dei liquidi.

L'involucro esterno è protetto dagli agenti atmosferici mediante una serie di trattamenti di sabbiatura, zincatura e da tre strati di vernici plastiche.

I contenitori sono costruiti secondo la direttiva europea 97/23/CE (direttiva PED).

## *Cold converters for liquefied gases*

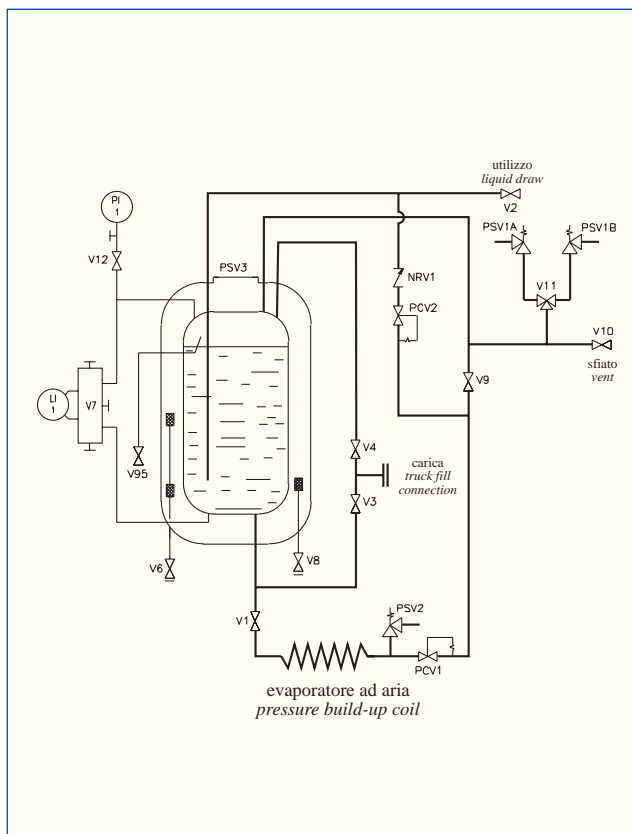
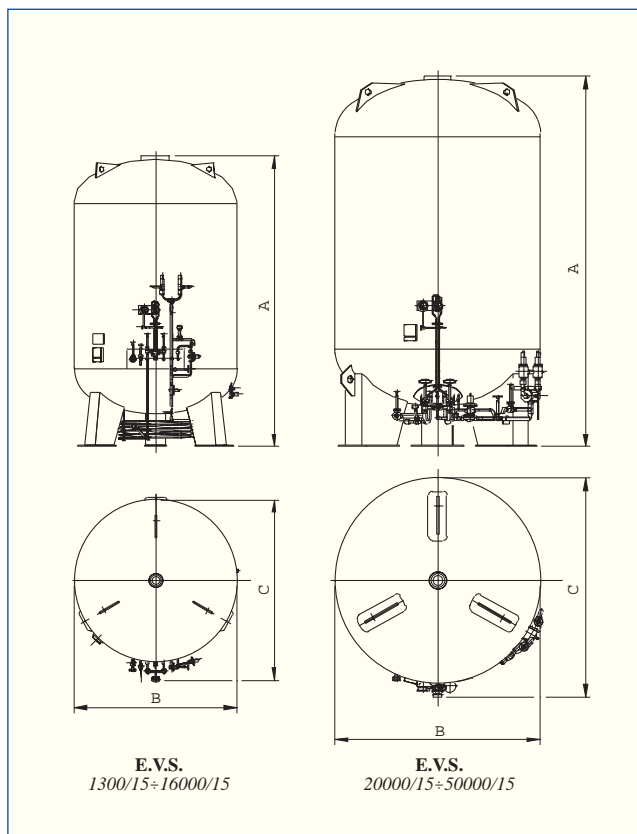
*SIAD Macchine Impianti makes high vacuum insulated tank, perlite filled in the vacuum gap, for the storage, transportation and supply at constant pressure of liquefied oxygen, nitrogen and argon.*

*The high degree of technology and the materials utilized allow to drop down to a minimum the vaporization loss of the liquids.*

*The outer shell is protected from the atmospheric agents by means of sand blasting, spray galvanizing and of three coats of plastic paints.*

*SIAD Macchine Impianti tanks are made according to 97/23/EC European directive (PED directive).*





TIPO E.V.S. E.V.S. TYPE	DIMENSIONI - DIMENSIONS (mm)			PESO - WEIGHT (N)		CAPACITÀ - CAPACITY (l)		PRESSIONE MAX. DI ESERCIZIO MAX ALLOWABLE PRESSURE (bar)
	A	B	C	vuoto empty	con argon with argon	volume totale total volume	volume netto net volume	
1300/15	3365	1632	1920	16200	36000	1390	1320	15
3000/15	4400	1750	2000	26500	66500	3008	2858	15
5000/15	5000	1920	2180	33000	103300	5290	5025	15
10000/15	5310	2340	2600	64500	199800	10360	9842	15
16000/15	7310	2340	2600	78000	285000	15912	15116	15
20000/15	8495	2526	2690	112000	384000	20831	19790	15
30000/15	11450	2526	2690	162000	554000	30068	28565	15
40000/15	13950	2526	2690	191700	765000	40026	38025	15
50000/15	11750	3016	3180	213000	872000	50560	48032	15



**Headquarters:**  
SIAD Macchine Impianti S.p.A.  
Via Canovine, 2/4  
24126 Bergamo, Italy  
Tel. +39 035 327611  
Fax +39 035 316131  
sin.smi@siadmi.com  
www.siadmi.com

**Representative office:**  
SIAD Macchine Impianti China  
Rm.56-57, T15-5, n°999, Ningqiao Rd.  
Pudong Jinqiao Export Processing Zone  
Shanghai 201206, P.R. China  
Tel. +86 (0)21 50550066  
Fax +86 (0)21 50318959  
siadrep@online.sh.cn

**Sales office:**  
SIAD Macchine Impianti France  
Roissypole "Le Dôme"  
2, rue de la Haye • BP 10901  
95731 Roissy CDG Cedex, France  
Tel. +33 (0)1 49194907  
Fax +33 (0)1 49194911  
hervedupont@aol.com