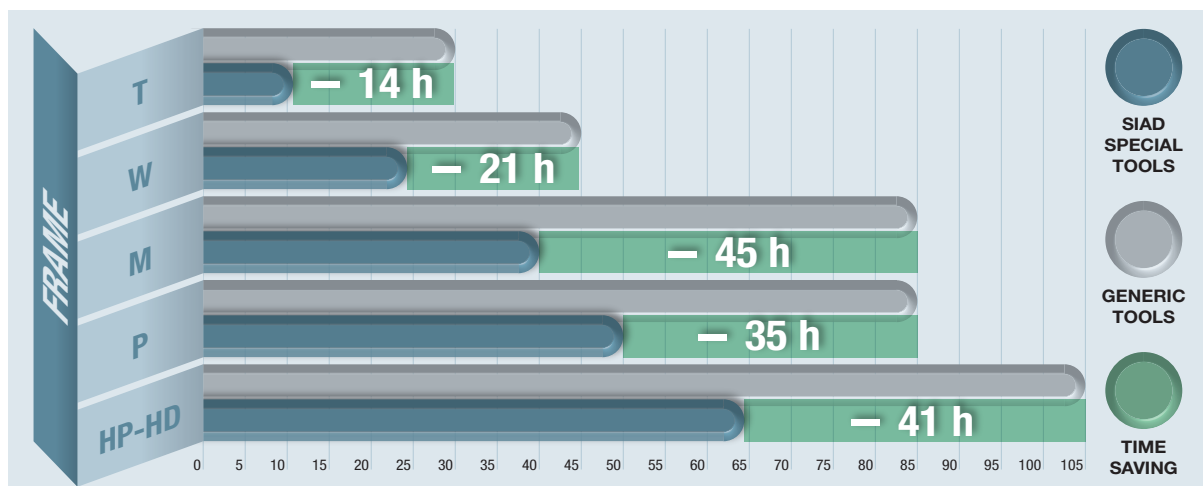


# Compressor special tools

La manutenzione diventa sempre più efficiente e sicura

Progettiamo e realizziamo da sempre compressori ergonomici perché sappiamo quanto è importante inserirli nel contesto produttivo in modo semplice e gestirli con la massima facilità e sicurezza. Una macchina, per quanto perfetta, richiede di essere mantenuta in condizioni di efficienza con un occhio di riguardo al MTTR (Mean Time To Repair), allungando il MTBM (Mean Time Between Maintenance). Una progettazione intelligente crea le condizioni per una manutenzione rapida ed efficace, ma i giusti strumenti la ottimizzano: **permettono interventi più veloci, più precisi, con il minor rischio di danneggiamento delle parti.** Rendono più produttivo il compressore, riducendo la durata del fermo macchina e gli oneri tecnici per il mantenimento dei livelli di performance. Per questo SIAD Macchine Impianti ha predisposto dei **kit specifici di strumenti di manutenzione per ciascuna delle sue linee di compressori.**

SIAD Macchine Impianti predispone e continua a sviluppare attrezzi e sistemi per rendere più precise e sicure le attività di manutenzione.



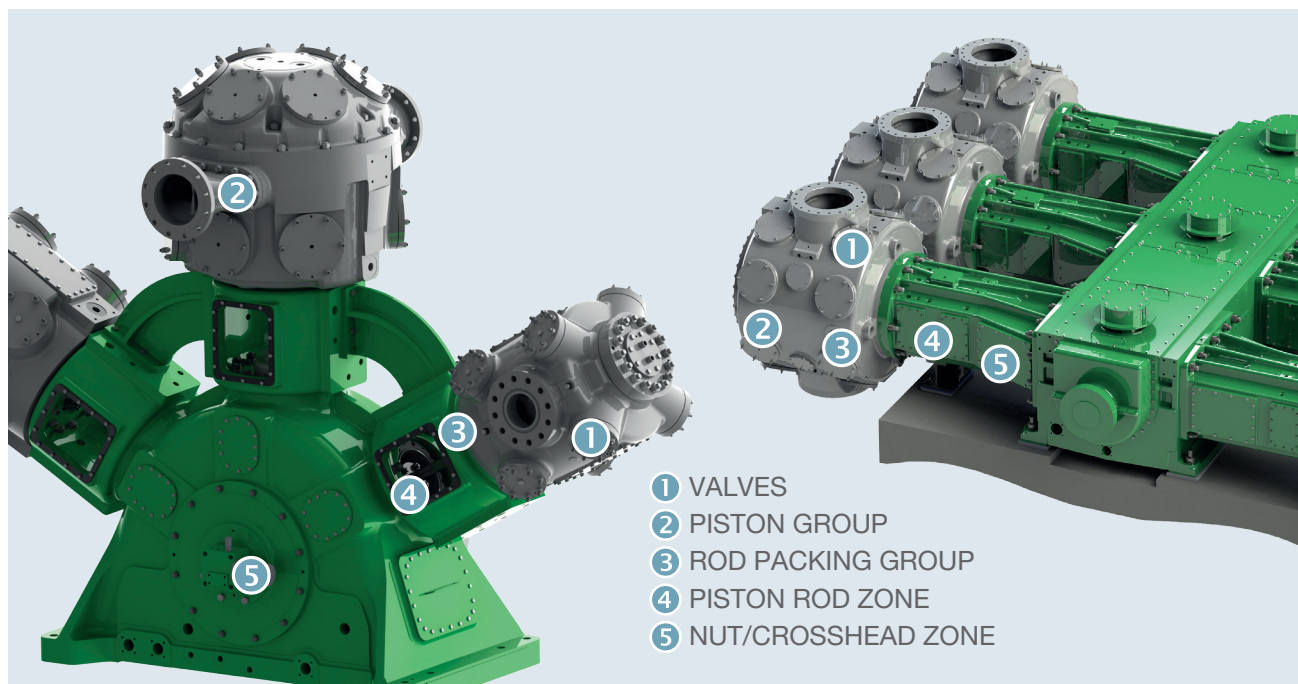
Ore di manutenzione risparmiate su singolo intervento

## Zone di intervento

Le nostre attrezzature sono progettate e sviluppate assieme alla struttura di ingegneria, con i supervisor senior che operano in tutto il mondo e con la rete

mondiale di centri assistenza. Una dotazione che, accompagnata da precise istruzioni sulle operazioni da effettuare e chiare indicazioni sulla finalità

degli interventi, aumenta la performance dell'impianto perché rende l'intervento più preciso, più veloce e più sicuro.



## Corsi di addestramento

**Corsi di addestramento su manutenzione ordinaria: vuoi maggiori informazioni e dettagli?** SIAD Macchine Impianti organizza anche training specifici sia teorici che pratici. I corsi consentono di ottimizzare l'operatività del com-

pressore e migliorare la sicurezza dell'impianto. I corsi si tengono sia presso la sede SIAD Macchine Impianti nell'apposita Area Training dedicata e attrezzata con modelli di compressori per esercitazioni pratiche, sia presso

il cliente. Al termine di tali corsi, SIAD Macchine Impianti rilascia inoltre la certificazione di tecnici abilitati alle attività di manutenzione sui compressori SIAD Macchine Impianti.

Scopri i nostri servizi  
[www.siadmi.com/global-service](http://www.siadmi.com/global-service)

Per informazioni:  
[siadmi\\_support@siad.eu](mailto:siadmi_support@siad.eu)



© 2017 SIAD Macchine Impianti S.p.A.  
Tutti i diritti riservati.

Le informazioni qui contenute sono esposte perché vengano utilizzate da persone tecnicamente qualificate a loro discrezione e rischio senza garanzia di alcun tipo. I dati qui riportati sono soggetti ad aggiornamento.

Stampato in Italia  
352it02/17



SIAD Macchine Impianti S.p.A.  
Società unipersonale soggetta all'attività di direzione e coordinamento di SIAD S.p.A.  
24126 Bergamo, Italy - Via Canovine, 2/4  
Capitale Sociale € 25.000.000 i.v.  
P. IVA, C. F., Reg. Impr. Bg 00228420162  
R.E.A. BG-72619 - Export: BG 006107

Telefono +39 035 327668  
Fax +39 035 316131

[www.siadmi.com](http://www.siadmi.com) - [siadmi@siad.eu](mailto:siadmi@siad.eu)